

第4回

Kurobeカップ

U12フットサル大会

[会場] ・ 富山県黒部市総合体育センター
・ 宮野運動公園 体育館

[期日] 平成31年1月26日(土) 27日(日)

[主催] 黒部市サッカー協会

[主管] 黒部市サッカー協会 4種 保護者連合

[協賛] ・ フットサルショップ VIDA富山 ・ (株)太陽スポーツ
・ g o l e a d o r ・ (株)旅行企画 他数社

第4回 黒部カップ・フットサル大会 U12 大会要項

◆主催 黒部市サッカー協会 4種委員会

◆運営協力 黒部市内4種チーム保護者会

◆後援 黒部市教育委員会 北日本新聞社 黒部市体育協会
黒部市サッカー協会、富山県サッカー協会市町村連盟

◆協賛 ・フットサルショップ VIDA 富山 ・(株)太陽スポーツ
・goleador ・(株)旅行企画 他数社

◆大会期日 平成31年1月26日(土) 27日(日)

◆会場(交通案内)

- ・黒部市総合体育センター(黒部市堀切1142番地 電話 0765-57-2300)
- ・宮野運動公園 体育館(黒部市宮野44番地 電話 0765-54-1236)
- ・開館時間 8時

◆参加資格 U-12以下(スポーツ保険に加入した選手に限る)

◆参加費 1チーム 10,000円 複数出場2チーム目 8,000円

◆試合方法 1次予選 4チーム8ブロックによるリーグ戦
2次トーナメント(順位決定戦)
各ブロック1位・2位による上位トーナメント
各ブロック3位・4位による下位トーナメント
順位決定戦では同点の場合PK戦で勝敗を決する。

PK戦について(トーナメント)

各コート上の選手3名ずつ・同点の場合コート上の残りの選手でサドンデスを行う

◆競技説明

大会実施年度の日本サッカー協会フットサル協議規則による(一部ローカルルールあり)。
(試合球はフットサル3号球)(5ファールは適用しない)

① 試合時間等

- ・予選1次リーグ・2次トーナメント(順位決定戦)
- ・20分間(前後半10分間、ハーフタイム2分)のランニングタイムとする。
- ・予選リーグにおける順位決定方法は、勝点合計の多いチームを上位とし、順位を決定する。勝点は、勝ち3、引分け1、負け0とする。ただし、勝点合計が同じ場合は、以下の順序により決定する。
得失点差 総得点数 当該チーム間の対戦成績 抽選

② ユニフォーム等

- ・ユニフォーム(シャツ、ショーツ、ストッキング)は正のほかに副として正と色彩が異なり判別しやすいユニフォームを使用する(ビブスOK)
- ・レガースを着用し、競技に使用する靴は体育館用のゴム底シューズ(飴色)とする。
- ・対戦チーム同士でユニフォームの打ち合わせを行い、同色系にならないようにしてください

③ 審判等

- ・各試合を当該審判(2名)とし得点係を各チームより1名出すこと(上位決勝は主催者により行う)
- ・対戦表の左側を主審とし本部まで審判カードを取りに来ることとし終了後、報告をお願いします。
- ・審判服に関しましては上着のみ着用願います。

- ◆監督会議 両会場共に8時40分より本部にて行う
(間に合わないチームは到着次第本部へお越してください)
- ◆開会式・閉会式 行わない
- ◆表彰式 該当試合が終了後、本部横にて行う (上位・下位共に)
優勝(賞状・トロフィー・他)・次勝(賞状・トロフィー)・三位(賞状・トロフィー)
4位(賞状・楯)・敢闘賞(賞状・楯)・努力賞(賞状・楯)
最優秀選手賞(トロフィー他)上位優勝チームより・各チーム優秀選手賞

◆損害補償 チームの責任において、傷害保険に加入すること。
大会主催者は大会期間中(往復路の事故含む)に発生した事故には一切の責任を負いません

◆注意事項

- ① コート内の飲料は「水」のみとします。
- ② 決められた場所以外での飲食・喫煙はご遠慮下さい。
- ③ 使用を認められている場所以外の立ち入りはご遠慮下さい。
- ④ 黒部総合体育センターはアップ会場として8時から14時までサブアリーナを開放します。
ボール使用は可能ですが壁等にはボールを蹴らせないよう周知願います
- ⑤ 会場の使用にあたってはモラルを守り使用して下さい。
 - ・会場内の電気コンセント等は使用禁止
 - ・ストーブ等の暖房器具も持ち込み厳禁となります
 - ・会場2階のランニングコースにはテーブル等を含める荷物を置かない事
- ⑥ ごみは各チームで責任を持ってお持ち帰り下さい。
 - ・カップ麺等の残材をトイレ・洗面場等に捨てない
- ⑦ 貴重品等は各自の責任において管理をお願いします。
- ⑧ 怪我・病気等には応急手当はいたしますが、当方では責任は持ちません。

緊急病院

黒部市民病院 黒部市三日市1108-1 TEL0765-54-2211

当日緊急時連絡先

黒部市サッカー協会 4種委員 能登純平 TEL090-7086-8086 (黒部総合体育センター)
吉田宏政 TEL090-2120-8583 (宮野運動公園体育館)

第4回Kurobeカップフットサル大会 U-12の部

平成30年1月26・27日

番号	チーム名	地区(県名)	備考
1	中野SSS	長野県	
2	小布施SSS	長野県	
3	エスプリ長岡	新潟県	
4	上川西JFC	新潟県	
5	糸魚川JSC	新潟県	
6	フェリース	石川県	1日目 宮野体育館
7	FC TON A	石川県	1日目 宮野体育館
8	FC TON B	石川県	1日目 宮野体育館
9	森本 A	石川県	
10	森本 B	石川県	
11	大徳SSS	石川県	
12	アカシアSSS	石川県	
13	神岡SSS	岐阜県	1日目 宮野体育館
14	小杉SSS	射水市	
15	VIGORE	富山市	
16	FCひがし	富山市	
17	ブルーソックスJr	富山市	
18	大久保SSS	富山市	
19	桜谷SSS	富山市	1日目 宮野体育館
20	水橋 A	富山市	
21	水橋 B	富山市	
22	JKキッズなめりかわ	滑川市	
23	スペランザUOZU	魚津市	
24	TボレアーレUOZU	魚津市	1日目 宮野体育館
25	住吉SSS	魚津市	
26	KSS.UOZU	魚津市	
27	TOHRI SC	入善町	
28	プリマヴェーラ入善Jr	入善町	
29	TOMARI FC	朝日町	1日目 宮野体育館
30	宇奈月SSS	黒部市	
31	黒部中央SSS	黒部市	1日目 宮野体育館
32	GRANZAS FC	黒部市	

A グループ

	GRANZAS FC	KSS.UOZU	森本 A	小杉SSS	勝点	総得点	総失点	得失点	順位
GRANZAS FC		A-1	A-5	A-11					
KSS.UOZU	A-1		A-9	A-7					
森本 A	A-5	A-9		A-3					
小杉SSS	A-11	A-7	A-3						

B グループ

	TOHRI SC	住吉SSS	アカシアSSS	小布施SSS	勝点	総得点	総失点	得失点	順位
TOHRI SC		A-2	A-6	A-12					
住吉SSS	A-2		A-10	A-8					
アカシアSSS	A-6	A-10		A-4					
小布施SSS	A-12	A-8	A-4						

C グループ

	宇奈月SSS	大久保SSS	糸魚川JSC	水橋 B	勝点	総得点	総失点	得失点	順位
宇奈月SSS		B-1	B-5	B-11					
大久保SSS	B-1		B-9	B-7					
糸魚川JSC	B-5	B-9		B-3					
水橋 B	B-11	B-7	B-3						

D グループ

	水橋 A	VIGORE	森本 B	エスプリ長岡	勝点	総得点	総失点	得失点	順位
水橋 A		B-2	B-6	B-12					
VIGORE	B-2		B-10	B-8					
森本 B	B-6	B-10		B-4					
エスプリ長岡	B-12	B-8	B-4						

E グループ

	プリマヴェーラ入善Jr	FCひがし	上川西JFC	大徳SSS	勝点	総得点	総失点	得失点	順位
プリマヴェーラ入善Jr		C-1	C-5	C-11					
FCひがし	C-1		C-9	C-7					
上川西JFC	C-5	C-9		C-3					
大徳SSS	C-11	C-7	C-3						

F グループ

	JKキッズなめりかわ	スペランザUOZU	ブルーソックスJr	中野SSS	勝点	総得点	総失点	得失点	順位
JKキッズなめりかわ		C-2	C-6	C-12					
スペランザUOZU	C-2		C-10	C-8					
ブルーソックスJr	C-6	C-10		C-4					
中野SSS	C-12	C-8	C-4						

G グループ

	TOMARI FC	フェリース	桜谷SSS	FC TON A	勝点	総得点	総失点	得失点	順位
TOMARI FC		M-1	M-5	M-11					
フェリース	M-1		M-9	M-7					
桜谷SSS	M-5	M-9		M-3					
FC TON A	M-11	M-7	M-3						

H グループ

	黒部中央SSS	TボレアールUOZU	FC TON B	神岡SSS	勝点	総得点	総失点	得失点	順位
黒部中央SSS		M-2	M-6	M-12					
TボレアールUOZU	M-2		M-10	M-8					
FC TON B	M-6	M-10		M-4					
神岡SSS	M-12	M-8	M-4						

1月26日(土) 日程 (10-2-10) 場所：黒部市総合体育センター

Aコート

Bコート

Cコート

時間	番号	対	戦	番号	対	戦	番号	対	戦
9:00~	A-1	GRANZAS FC	KSS.UOZU	B-1	宇奈月SSS	大久保SSS	C-1	プリマヴェーラ入善Jr	FCひがし
		—	—		—	—			
9:25~	A-2	TOHRI SC	住吉SSS	B-2	水橋 A	VIGORE	C-2	JKキッズなめりかわ	スペランザUOZU
		—	—		—	—			
9:50~	A-3	小杉SSS	森本 A	B-3	水橋 B	糸魚川JSC	C-3	大徳SSS	上川西JFC
		—	—		—	—		0	1
10:15~	A-4	小布施SSS	アカシアSSS	B-4	エスプリ長岡	森本 B	C-4	中野SSS	ブルーソックスJr
		—	—		—	—			
10:40~	A-5	森本 A	GRANZAS FC	B-5	糸魚川JSC	宇奈月SSS	C-5	上川西JFC	プリマヴェーラ入善Jr
		—	—		—	—			
11:05~	A-6	アカシアSSS	TOHRI SC	B-6	森本 B	水橋 A	C-6	ブルーソックスJr	JKキッズなめりかわ
		—	—		—	—			
11:30~	A-7	KSS.UOZU	小杉SSS	B-7	大久保SSS	水橋 B	C-7	FCひがし	大徳SSS
		—	—		—	—			
11:55~	A-8	住吉SSS	小布施SSS	B-8	VIGORE	エスプリ長岡	C-8	スペランザUOZU	中野SSS
		—	—		—	—			
12:20~	A-9	森本 A	KSS.UOZU	B-9	糸魚川JSC	大久保SSS	C-9	上川西JFC	FCひがし
		—	—		—	—			
12:45~	A-10	アカシアSSS	住吉SSS	B-10	森本 B	VIGORE	C-10	ブルーソックスJr	スペランザUOZU
		—	—		—	—			
13:10~	A-11	GRANZAS FC	小杉SSS	B-11	宇奈月SSS	水橋 B	C-11	プリマヴェーラ入善Jr	大徳SSS
		—	—		—	—			
13:35~	A-12	TOHRI SC	小布施SSS	B-12	水橋 A	エスプリ長岡	C-12	JKキッズなめりかわ	中野SSS
		—	—		—	—			

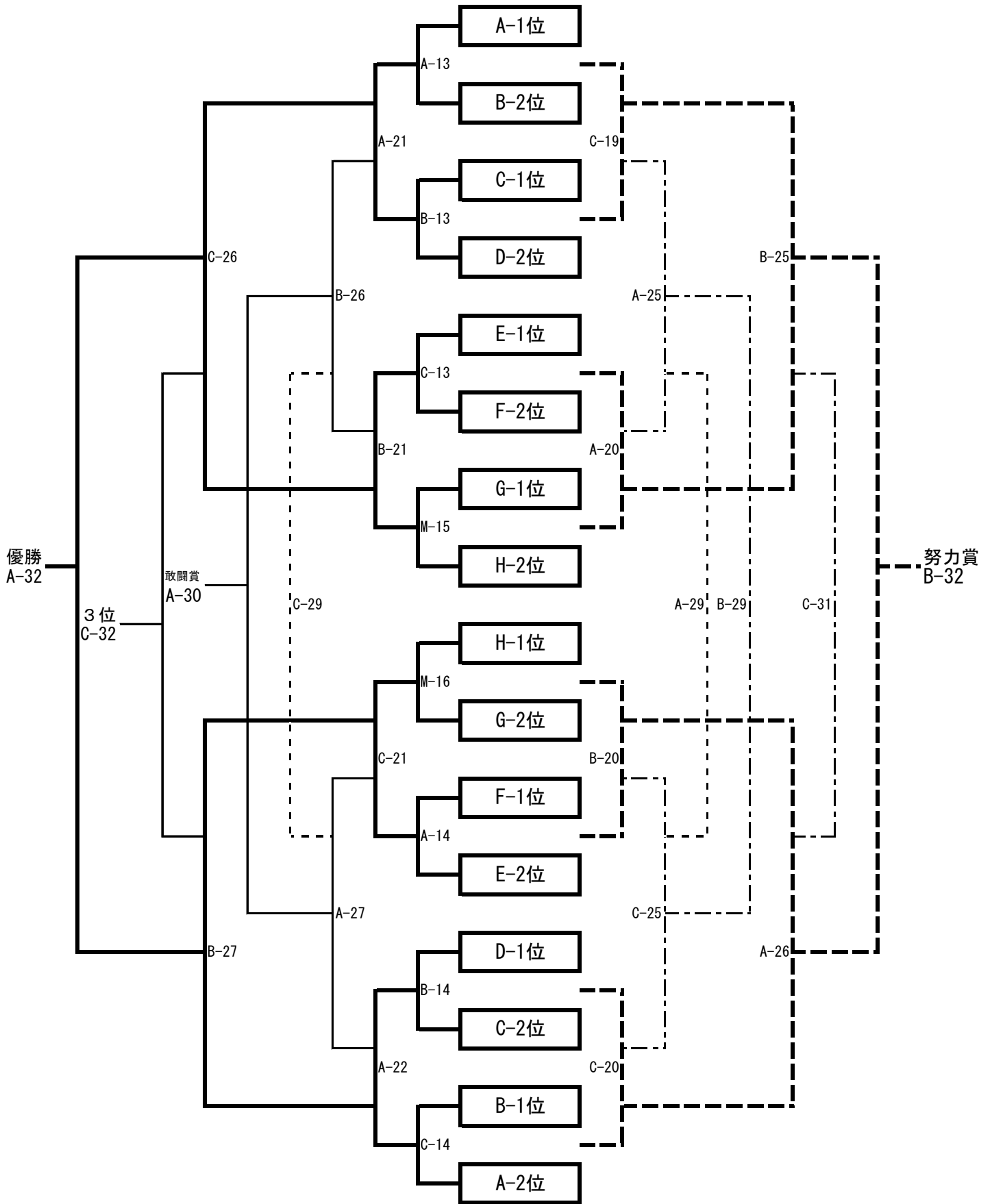
14:15~	A-13	A-1位	B-2位	B-13	C-1位	D-2位	C-13	E-1位	F-2位
		—	—		—	—			
14:40~	A-14	F-1位	E-2位	B-14	D-1位	C-2位	C-14	B-1位	A-2位
		—	—		—	—			
15:05~	A-15	A-3位	B-4位	B-15	C-3位	D-4位	C-15	E-3位	F-4位
		—	—		—	—			
15:30~	A-16	F-3位	E-4位	B-16	D-3位	C-4位	C-16	B-3位	A-4位
		—	—		—	—			

1月26日(土) 日程(10-2-10) 場所: 宮野 体育館

Mコート

時間	番号	対	戦
9:00~	M-1	TOMARI FC	フェリース
		—	—
9:25~	M-2	黒部中央SSS	TボレアールUOZU
		—	—
9:50~	M-3	FC TON A	桜谷SSS
		—	—
10:15~	M-4	神岡SSS	FC TON B
		—	—
10:40~	M-5	桜谷SSS	TOMARI FC
		—	—
11:05~	M-6	FC TON B	黒部中央SSS
		—	—
11:30~	M-7	フェリース	FC TON A
		—	—
11:55~	M-8	TボレアールUOZU	神岡SSS
		—	—
12:20~	M-9	桜谷SSS	フェリース
		—	—
12:45~	M-10	FC TON B	TボレアールUOZU
		—	—
13:10~	M-11	TOMARI FC	FC TON A
		—	—
13:35~	M-12	黒部中央SSS	神岡SSS
		—	—
14:15~	M-13	G-3位	H-4位
		—	—
14:40~	M-14	H-3位	G-4位
		—	—
15:05~	M-15	G-1位	H-2位
		—	—
15:30~	M-16	H-1位	G-2位
		—	—

第4回KurobeカップU-12フットサル大会 Kurobeカップトーナメント



第4回KurobeカップU-12フットサル大会 名水カップトーナメント

