

# 第10回

# Kurobeカップ

# U9サッカー大会

[会場] 富山県黒部市 中ノ口緑地公園 芝生広場

[期日] 2022年6月25日(土)・6月26日(日)

[主催] 黒部市サッカー協会

[主管] 黒部市サッカー協会 4種 保護者連合

[協賛] ・(株)太陽スポーツ ・(株)モルテン  
・(株)旅行企画 他数社

# 第10回Kurobeカップ大会要項

## 【主 旨】

黒部市、下新川地区の少年・少女、さらには富山県のサッカー普及活動に貢献すると同時に、県内外の優秀なチームと試合を行なうことで、技術の向上を図ると共に友情・親睦を深める。

【日 時】 2022年6月25日・2022年6月26日

【会 場】 黒部市中ノ口緑地公園芝生広場 (0765)-65-0551

【参加チーム】 全24チーム(別紙参照)

【参加費】1チーム 10,000円

## 【出場選手】

小学校3年生以下の選手で、8人制とする。(スポーツ保険に加入の事)

(サッカーを始めたばかりの4年生の出場を認める)

## 【開会式】

行いません。試合に間に合うようおこしください。

大会参加費等の受け付けは、本部にて6月25日(土)午前8時30分から行います。

また、代表者打ち合わせを6月25日(土)午前9時から行います。

遠方のチームで間に合わないチームは、到着後本部までお越しください。

## 【表彰式・閉会式】

2日目 各該当試合終了後、会場にて行います(該当チームのみ参加を願います)

## 【表彰対象】

### ◆Kurobe Cup トーナメント

優勝チームに優勝トロフィー(持ち回り)を授与する。

準優勝チームにトロフィー・3位チームに楯を授与する。

敢闘賞・努力賞チームに楯を授与する。

### ◆名水 Cup トーナメント

優勝・準優勝チームにトロフィー・3位 チームに楯を授与する。

敢闘賞・努力賞チームに楯を授与する。

### ◆温泉カップトーナメント

優勝チームにトロフィーを授与する

### ◆個人賞

KurobeCup トーナメント優勝チームより最優秀選手(1名、監督推薦)には大会MVPとして

トロフィーを授与する

各チーム1名優秀選手賞(受付時に渡す)を授与する。

## 【大会ルール】別紙(コート配置図)参照

## 【試合形式】

8人制 交代は自由

6月25日(土) 予選リーグ + フレンドリー

6月26日(日) 順位トーナメント(1日目、予選終了チームより抽選にて組み合わせを決定)

## 【試合時間】

予選・順位トーナメント 共に 12分+5分+12分 とします。

## 【順位の決定方法】

### 予選リーグ

3チームによる総当たりにて行う 勝ち→3点、引き分け→1点、負け→0点

- ① 勝ち点と同じ場合、得失点差
- ② それでも同じ場合、総得点
- ③ それでも同じ場合、当該チーム対戦成績
- ④ それでも同じ場合、代表者の抽選にて順位を決する。

## 【順位トーナメント及びリーグ戦】

各グループ1位 Kurobeカップトーナメント

各グループ2位 名水カップトーナメント

各グループ3位 温泉カップトーナメント

順位トーナメント戦では、得点と同じ場合PK戦(各チーム代表選手3人、以後サドンデス)で勝敗を決する。

大会決勝戦のみ同点の場合12分(6分-1分-6分)の延長戦→PK戦(3人)

以後サドンデスにて勝敗を決する。

## 【審判について】

全試合2人制

帯同審判にて行う(決勝戦については本部にて行う)

予選・トーナメント共に両当該チームにて行い、対戦表左側が主審、主審は本部にてカードを受け取り、試合終了後、本部に提出のこと

本部の審判割を守ること (フレンドリーは当該チームで話し合い決定すること)

審判服着用が望ましいが選手と区別がつく服装は認める。

## 【その他】

試合球 4号球(本部で準備)

パークゴルフ場でボールを蹴らない(アップもしない)ください。

パークゴルフ場内にテントを設置しないでください。(保護者待機もしない事)

## 【注意事項】

- ・帯同指導者は、当該チームを掌握指導する責任ある指導者であること。
- ・参加選手は、健康であり、かつ保護者の同意を得ること。
- ・参加チームは障害保険(スポーツ安全障害保険)に必ず加入していること。
- ・大会参加の事実の責任の所在は 参加者の親権者にある。
- ・怪我・病気等には応急手当はいたしますが、当方では責任は持ちません。

(黒部市民病院 黒部市三日市1108-1 TEL0765-54-2211)

問合せ

黒部市サッカー協会4種委員(グランザスFC) 能登純平 TEL090-7086-8086

# 第10回KurobeカップU-9サッカー大会参加チーム

2022年6月25日(土)

| 番号 | チーム名         | 地区(県名) | 備考 |
|----|--------------|--------|----|
| 1  | F C マルーンU-12 | 富山市    |    |
| 2  | F C ひがしJr    | 富山市    |    |
| 3  | 富山中央F C      | 富山市    |    |
| 4  | ブルーソックスJr    | 富山市    |    |
| 5  | 水橋FC         | 富山市    |    |
| 6  | みなみF C       | 富山市    |    |
| 7  | 神通SC         | 富山市    |    |
| 8  | 鶺鴒キッカーズ      | 富山市    |    |
| 9  | 新庄クラブ        | 富山市    |    |
| 10 | J K キッズなめりかわ | 滑川市    |    |
| 11 | 住吉S S S      | 魚津市    |    |
| 12 | KSS UOZU     | 魚津市    |    |
| 13 | プリマヴェーラ入善Jr  | 入善町    |    |
| 14 | グランザスFC      | 黒部市    |    |
| 15 | デランテロFCジュニア  | 石川県    |    |
| 16 | 大徳SSS        | 石川県    |    |
| 17 | 菊川FC Jr.     | 石川県    |    |
| 18 | 高山東          | 岐阜県    |    |
| 19 | 聖隷Jr         | 静岡県    |    |
| 20 | 長野FCガーフ      | 長野県    |    |
| 21 | ReiZ長岡FC     | 新潟県    |    |
| 22 | 糸魚川FC U12    | 新潟県    |    |
| 23 | 上越春日         | 新潟県    |    |
| 24 | 上川西JFC       | 新潟県    |    |

### A グループ

|            | KSS UOZU | FCマルーンU-12 | 上川西JFC | 勝点 | 総得点 | 総失点 | 得失点 | 順位 |
|------------|----------|------------|--------|----|-----|-----|-----|----|
| KSS UOZU   |          | A-1        | A-3    |    |     |     |     |    |
| FCマルーンU-12 | A-1      |            | A-5    |    |     |     |     |    |
| 上川西JFC     | A-3      | A-5        |        |    |     |     |     |    |

### B グループ

|           | ブルーソックスJr | 神通SC | ReiZ長岡FC | 勝点 | 総得点 | 総失点 | 得失点 | 順位 |
|-----------|-----------|------|----------|----|-----|-----|-----|----|
| ブルーソックスJr |           | A-2  | A-4      |    |     |     |     |    |
| 神通SC      | A-2       |      | A-6      |    |     |     |     |    |
| ReiZ長岡FC  | A-4       | A-6  |          |    |     |     |     |    |

### C グループ

|         | グランザスFC | 新庄クラブ | 大徳SSS | 勝点 | 総得点 | 総失点 | 得失点 | 順位 |
|---------|---------|-------|-------|----|-----|-----|-----|----|
| グランザスFC |         | B-1   | B-3   |    |     |     |     |    |
| 新庄クラブ   | B-1     |       | B-5   |    |     |     |     |    |
| 大徳SSS   | B-3     | B-5   |       |    |     |     |     |    |

### D グループ

|          | FC ひがしJr | 上越春日 | 高山東 | 勝点 | 総得点 | 総失点 | 得失点 | 順位 |
|----------|----------|------|-----|----|-----|-----|-----|----|
| FC ひがしJr |          | B-2  | B-4 |    |     |     |     |    |
| 上越春日     | B-2      |      | B-6 |    |     |     |     |    |
| 高山東      | B-4      | B-6  |     |    |     |     |     |    |

### E グループ

|          | 富山中央FC | 住吉SSS | 菊川FC Jr. | 勝点 | 総得点 | 総失点 | 得失点 | 順位 |
|----------|--------|-------|----------|----|-----|-----|-----|----|
| 富山中央FC   |        | C-1   | C-3      |    |     |     |     |    |
| 住吉SSS    | C-1    |       | C-5      |    |     |     |     |    |
| 菊川FC Jr. | C-3    | C-5   |          |    |     |     |     |    |

### F グループ

|            | みなみFC | JKキッズなめりかわ | 長野FCガーフ | 勝点 | 総得点 | 総失点 | 得失点 | 順位 |
|------------|-------|------------|---------|----|-----|-----|-----|----|
| みなみFC      |       | C-2        | C-4     |    |     |     |     |    |
| JKキッズなめりかわ | C-2   |            | C-6     |    |     |     |     |    |
| 長野FCガーフ    | C-4   | C-6        |         |    |     |     |     |    |

### G グループ

|             | プリマヴェーラ入善Jr | 水橋FC | デランテロFCジュニア | 勝点 | 総得点 | 総失点 | 得失点 | 順位 |
|-------------|-------------|------|-------------|----|-----|-----|-----|----|
| プリマヴェーラ入善Jr |             | D-1  | D-3         |    |     |     |     |    |
| 水橋FC        | D-1         |      | D-5         |    |     |     |     |    |
| デランテロFCジュニア | D-3         | D-5  |             |    |     |     |     |    |

### H グループ

|           | 鶺坂キッカーズ | 糸魚川FC U12 | 聖隷Jr | 勝点 | 総得点 | 総失点 | 得失点 | 順位 |
|-----------|---------|-----------|------|----|-----|-----|-----|----|
| 鶺坂キッカーズ   |         | D-2       | D-4  |    |     |     |     |    |
| 糸魚川FC U12 | D-2     |           | D-6  |    |     |     |     |    |
| 聖隷Jr      | D-4     | D-6       |      |    |     |     |     |    |

第10回KurobeカップU-9サッカー大会 予選 6月25日(土) (12+3+12) 会場 黒部市中の口緑地公園芝生広場

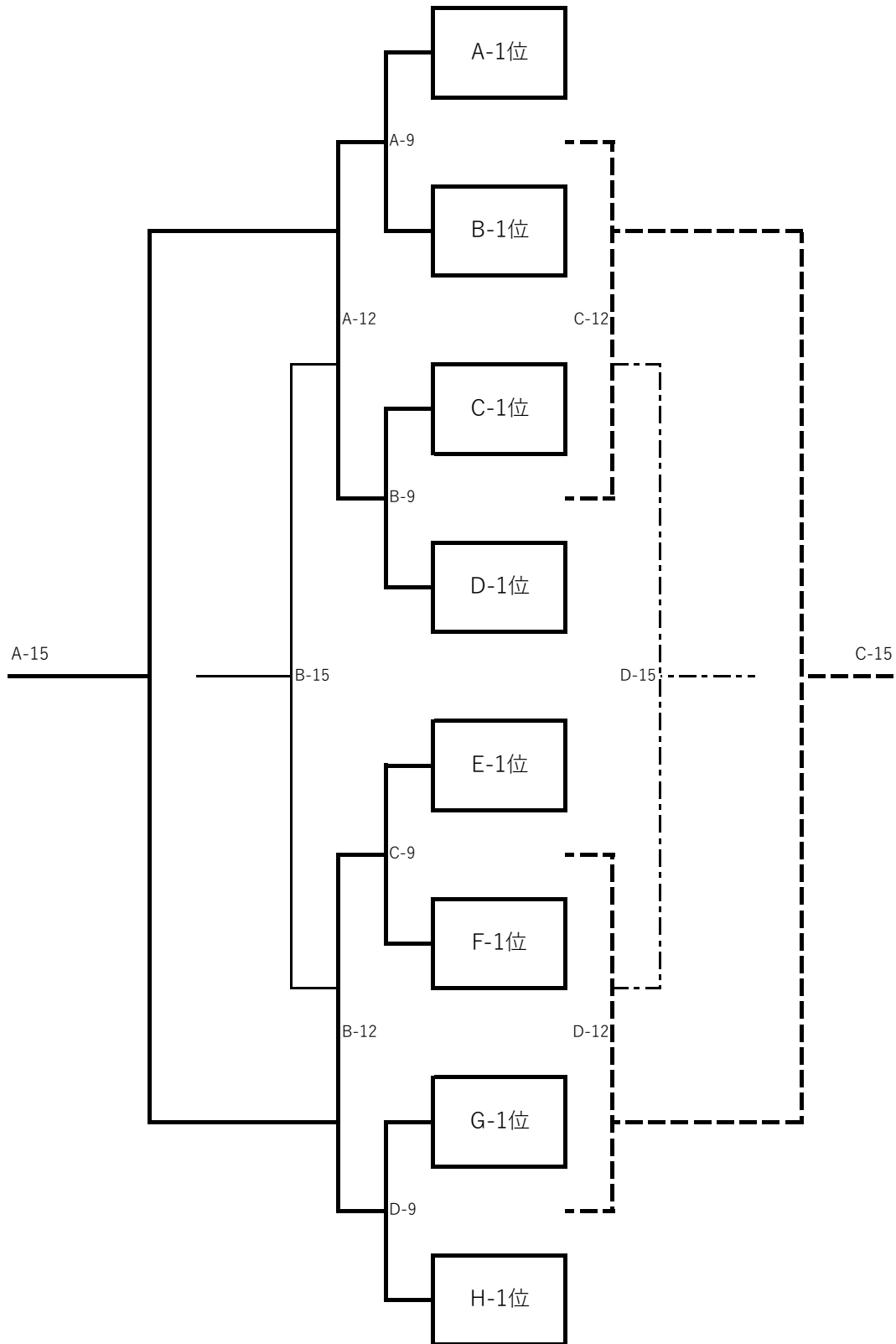
|       |     | Aコート       |            | Bコート |          | Cコート     |     | Dコート       |            |     |             |             |
|-------|-----|------------|------------|------|----------|----------|-----|------------|------------|-----|-------------|-------------|
| 時間    | 番号  | 対          | 戦          | 番号   | 対        | 戦        | 番号  | 対          | 戦          |     |             |             |
| 10:00 | A-1 | FCマルーンU-12 | KSS UOZU   | B-1  | 新庄クラブ    | グランザスFC  | C-1 | 住吉SSS      | 富山中央FC     | D-1 | 水橋FC        | プリマヴェーラ入善Jr |
|       |     | —          | —          |      | —        | —        |     | —          | —          |     | —           | —           |
| 10:40 | A-2 | 神通SC       | ブルーソックスJr  | B-2  | 上越春日     | FC ひがしJr | C-2 | JKキッズなめりかわ | みなみFC      | D-2 | 糸魚川FC U12   | 輪坂キッカーズ     |
|       |     | —          | —          |      | —        | —        |     | —          | —          |     | —           | —           |
| 11:20 | A-3 | KSS UOZU   | 上川西JFC     | B-3  | グランザスFC  | 大徳SSS    | C-3 | 富山中央FC     | 菊川FC Jr.   | D-3 | プリマヴェーラ入善Jr | デランテロFCジュニア |
|       |     | —          | —          |      | —        | —        |     | —          | —          |     | —           | —           |
| 12:00 | A-4 | ブルーソックスJr  | ReiZ長岡FC   | B-4  | FC ひがしJr | 高山東      | C-4 | みなみFC      | 長野FCガーフ    | D-4 | 輪坂キッカーズ     | 聖隼Jr        |
|       |     | —          | —          |      | —        | —        |     | —          | —          |     | —           | —           |
| 12:40 | A-5 | 上川西JFC     | FCマルーンU-12 | B-5  | 大徳SSS    | 新庄クラブ    | C-5 | 菊川FC Jr.   | 住吉SSS      | D-5 | デランテロFCジュニア | 水橋FC        |
|       |     | —          | —          |      | —        | —        |     | —          | —          |     | —           | —           |
| 13:20 | A-6 | ReiZ長岡FC   | 神通SC       | B-6  | 高山東      | 上越春日     | C-6 | 長野FCガーフ    | JKキッズなめりかわ | D-6 | 聖隼Jr        | 糸魚川FC U12   |
|       |     | —          | —          |      | —        | —        |     | —          | —          |     | —           | —           |
| 14:00 | F   | A-1位       | B-3位       | F    | A-2位     | B-1位     | F   | E-1位       | F-3位       | F   | E-2位        | F-1位        |
|       |     | —          | —          |      | —        | —        |     | —          | —          |     | —           | —           |
| 14:40 | F   | A-3位       | B-2位       | F    | C-1位     | D-3位     | F   | E-3位       | F-2位       | F   | G-1位        | H-3位        |
|       |     | —          | —          |      | —        | —        |     | —          | —          |     | —           | —           |
| 15:20 | F   | C-2位       | D-1位       | F    | C-3位     | D-2位     | F   | G-2位       | H-1位       | F   | G-3位        | H-2位        |
|       |     | —          | —          |      | —        | —        |     | —          | —          |     | —           | —           |

以後、17時までTM可能・各チームにて対戦相手を確定し申し込み願います。

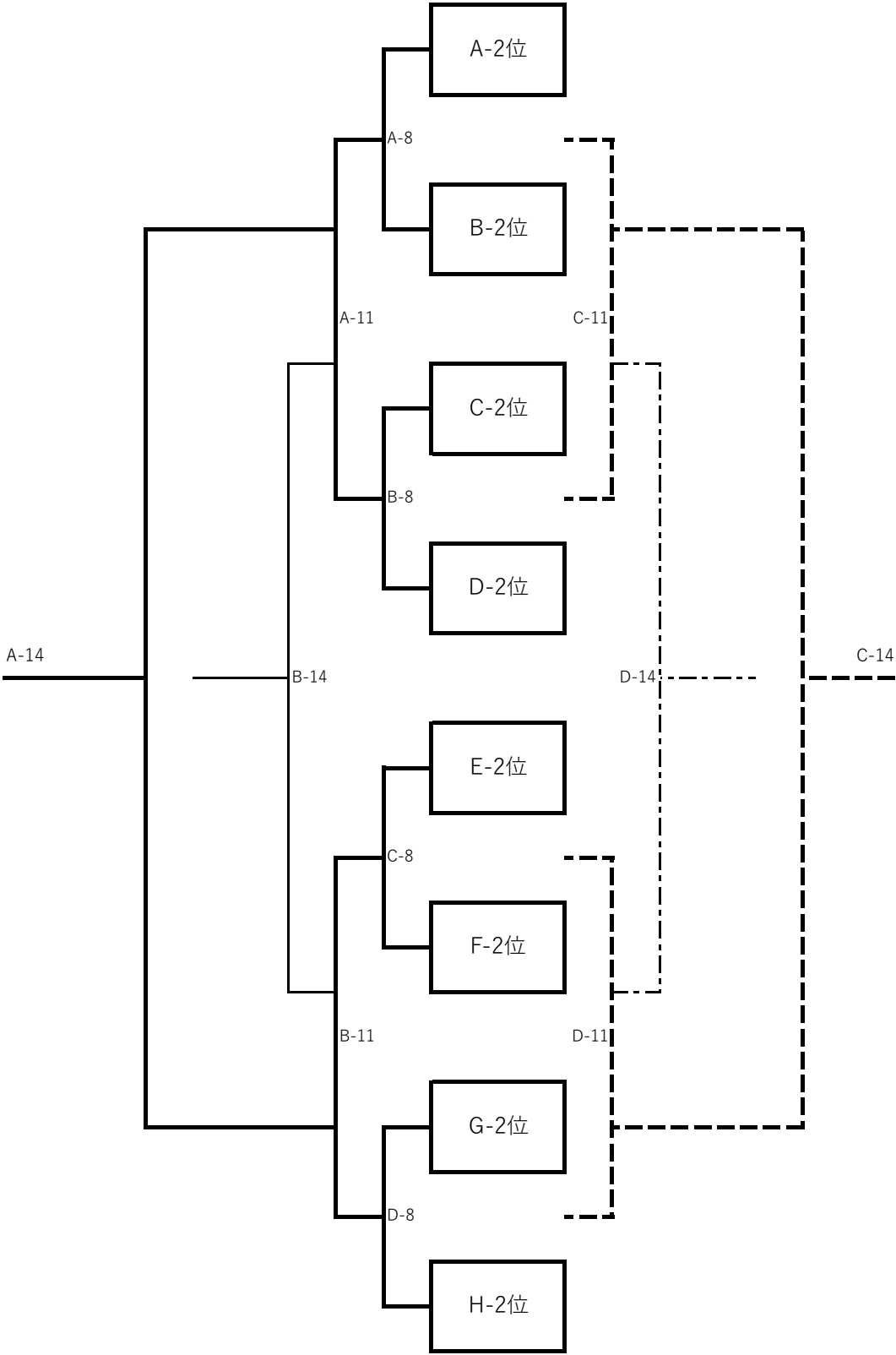




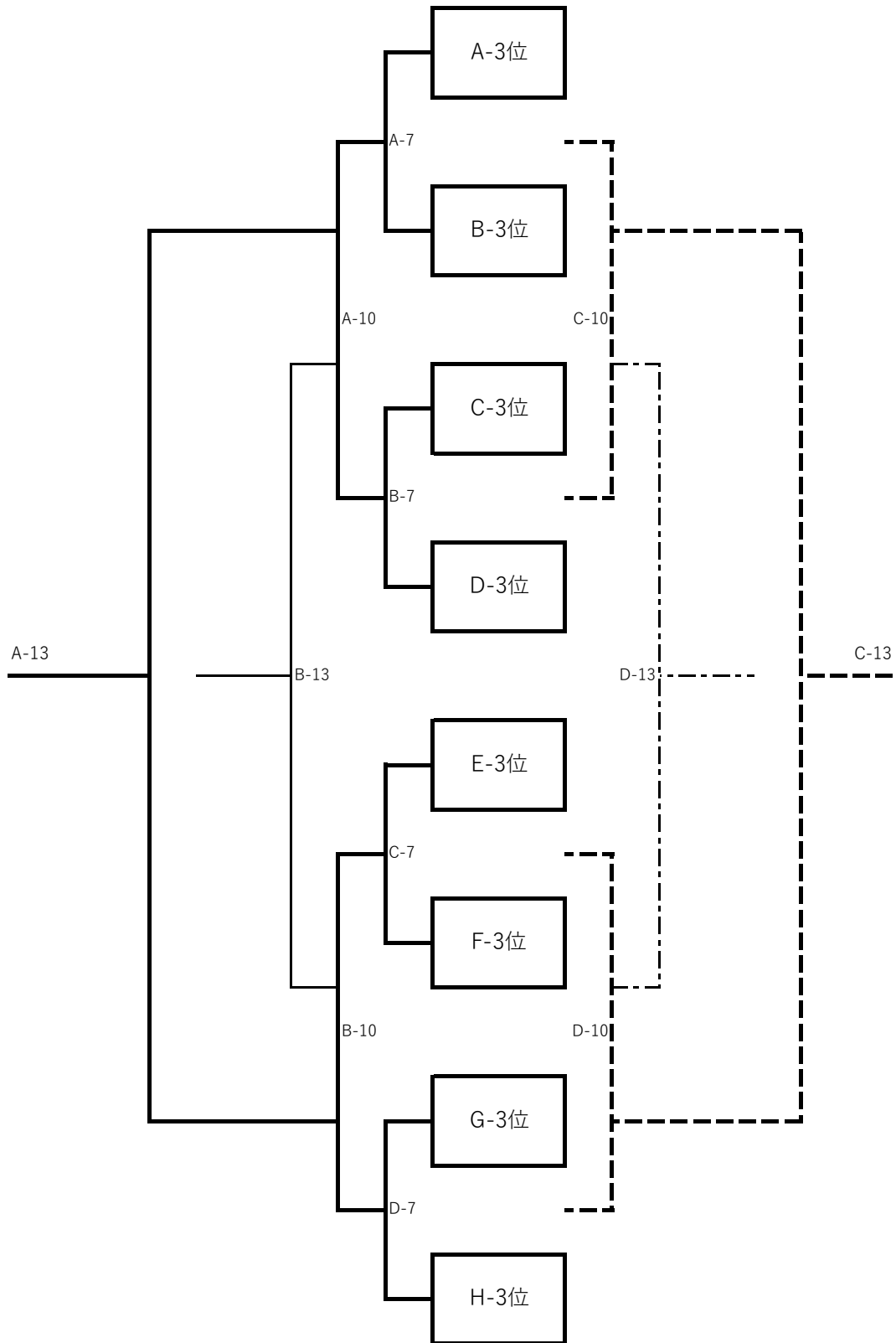
# Kurobeカップトーナメント



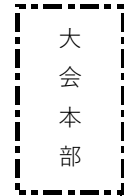
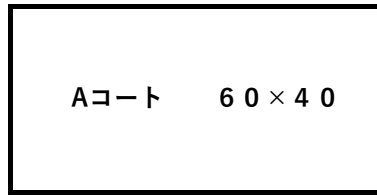
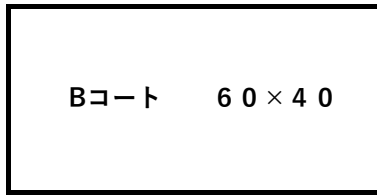
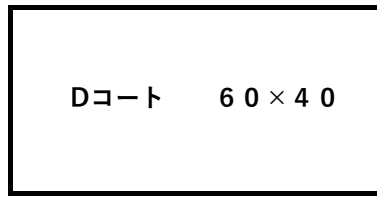
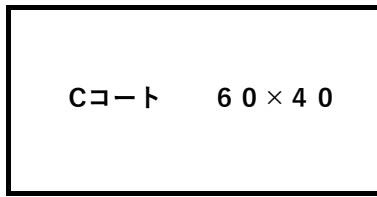
# 名水カップトーナメント



# 温泉カップトーナメント



# 黒 部 川



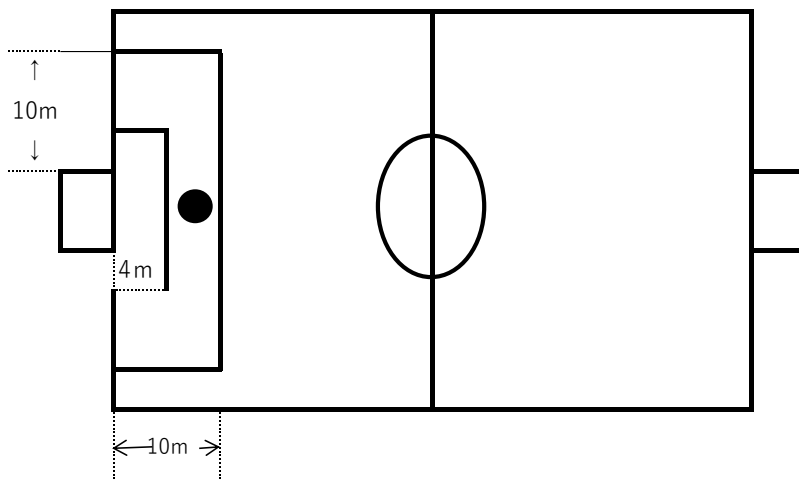
バックネット

各チーム自由にテントを設置(パークゴルフ場内はテント・立ち入り禁止!!)



## 大会ルール

- ・日本サッカー協会8人制競技規則に順ずると共に1部ローカルルールを適用する。  
ペナルティマーク(7m)・センターサークル(半径7m)



県道53号線 経由 20分

