

ヴィテス少年サッカー交流会U-8 大会実施要項

大会趣旨	交流試合を通して、サッカー技術の向上、および選手としてのマナーと思いやりのある心を育成し、参加各チームの親睦を図る
期日	2024年(令和6年)10月27日(日)
日程	受付 9:00～ 第1試合 9:30～ (開会式、閉会式、指導者会議は行いません)
会場	滑川市スポーツ・健康の森公園 多目的芝生広場 (滑川市総合体育センター 滑川市柳原238 隣接)
表彰	優勝 準優勝 3位 優秀選手賞 (各チーム1名)
参加費	5000円
主催	F C滑川ジュニア 参加チーム数 16チーム

【競技規則】

- | 日本サッカー協会「サッカー競技規則」に準ずる。
- | 交代自由、使用ボール4号検定球、フットサルゴール
- | 試合出場選手数は基本的に6名とし対戦チームにて話し合いにより決定。
- | ピッチをフラットラインマーカーにて対応します。
- | ゴールエリアを設けず、ゴールキックはペナルティエリア内より行なう。
- | 競技時間 10分-3分-10分
- | 悪天候の場合は競技時間、競技内容(方法)等を変更しますのであらかじめご了承ください。

【試合方法】 予選リーグを行ない、順位に応じて順位決定戦を行ないます。

【参加上の注意】

- | 試合前に大会本部で受付を行ない、参加費5,000円をお納めください。
- | 参加選手は健康でスポーツ傷害保険に加入済みで、保護者の同意を得ていること。
- | 試合中に発生した事故や負傷については、応急処置を施しますが、その後の対応は加入済みの保険でまかっていたいただき大会関係者は責任を負わないものとしますことを御了承下さい。
- | ユニフォーム(ビブス可)は異色のものを二着以上用意すること。
- | ピッチ状態により試合前のアップはスパイク、ボール使用を禁止する場合があります。
- | 審判は一人制で、当該チームにて前半・後半で交代するものとしますので、御協力をお願いします。
- | 大会参加にかかる交通費等は各チームでご負担ください。
- | ゴミは各チームにて責任を持ってお持ち帰り願います。
- | 指定場所以外への駐車や路上駐車等をなさらないようマナーの徹底をお願いします。車両は陸上競技場東側(山側)の第一駐車場をご利用ください。

【本大会 お申込み・お問合せ】

森川[携帯Tel:090-2126-7416、E-Mail:fc.namerikawa@gmail.com まで

ヴィテスカップ U-8

大会参加注意事項

(大会当日は指導者会議は行いませんのでご熟読ください。)

【会場使用について】

- ・ 駐車場は陸上競技場山側をご使用ください。
チーム運営車は体育館側駐車場をご使用ください。
- ・ 施設内全面禁煙です。
- ・ ペットボトルやゴミはすべてお持ち帰りください。
- ・ 観戦者（撮影者含む）は芝生保護のため芝生外での観戦をお願いします。
- ・ 遊具施設（元気道場）へのサッカー関係者の立ち入り禁止。
あずまやの使用も禁止をお願いします。
- ・ テント設置場所は当日、FC滑川ジュニアスタッフにお聞きください。

【試合運営について】

- ・ 試合時間は10-5-10（分） 飲水タイム込み
- ・ チームベンチはグラウンド中央に設置
- ・ 熱中症や体調不良の場合は休憩室をご利用ください。（冷房ご使用ください）

【審判について】

- ・ 審判当該
- ・ 前半は対戦左側のチームが審判です。
本部に審判カードが置いてありますので取りに来てください。
- ・ 後半は対戦右側のチームが審判です。
本部報告をお願いします。
- ・ 審判服は必要ありませんが、選手と見分けのつく服装をお願いします。

【表彰について】

- ・ 優勝・準優勝・3位にはトロフィーを授与します。
対象チームは試合終了後、本部に来てください。
- ・ 各チーム1名の優秀選手賞を授与します。朝、受付でお渡しします。

【受付について】

- ・ 当日9時より本部で受付を開始します。
参加費5000円

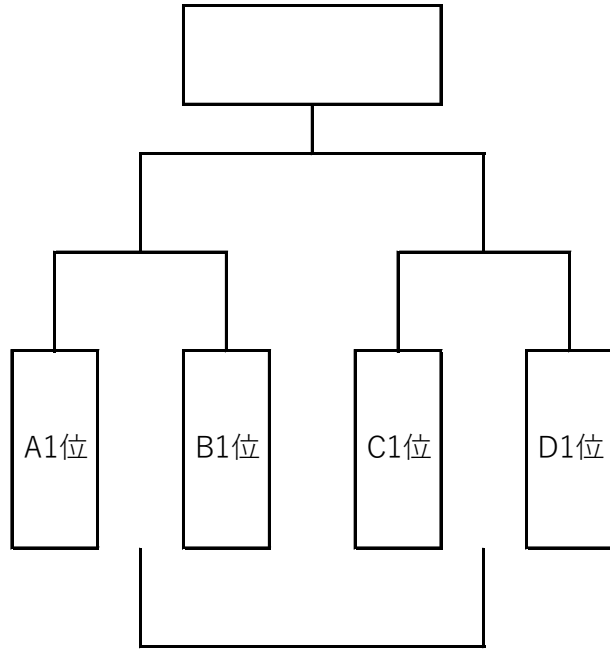
よろしくお願ひします。

ヴィテスカップ U-8タイムスケジュール

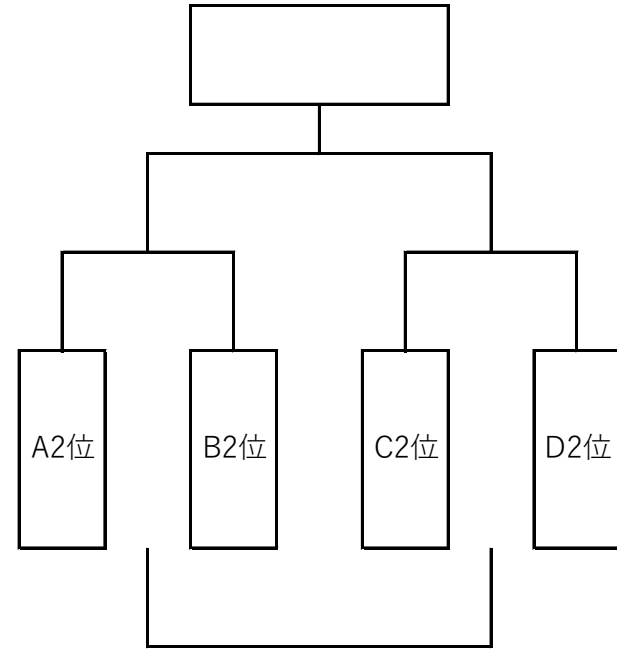
時間	番号	Aコート		番号	Bコート	
9:30	①	グランザス	—	ヴィヴァーチェ	②	ウインズ小杉 — FC滑川 A
10:00	⑤	黒部中央	—	水橋	⑥	藤ノ木 — FC滑川 B
10:30	⑨	グランザス	—	ウインズ小杉	⑩	ヴィヴァーチェ — FC滑川 A
11:00	⑬	黒部中央	—	藤ノ木	⑭	水橋 — FC滑川 B
11:30	⑰	グランザス	—	FC滑川 A	⑱	ヴィヴァーチェ — ウインズ小杉
12:00	⑳	黒部中央	—	FC滑川 B	㉑	水橋 — 藤ノ木
12:30			—			—
13:00	㉕	A2位	—	B2位	㉖	C2位 — D2位
13:30	㉙	A1位	—	B1位	㉚	C1位 — D1位
14:00	㉛	㉕勝	—	㉖勝	㉜	㉕負 — ㉖負
14:30	㉟	㉙勝	—	㉚勝	㉠	㉙負 — ㉚負
15:00		終了			終了	
時間	番号	Cコート		番号	Dコート	
9:30	③	富山中央	—	FCマルーン	④	インパルス — 南星
10:00	⑦	みなみ	—	プリマベータ	⑧	ALVA — スクエア
10:30	⑪	富山中央	—	インパルス	⑫	FCマルーン — 南星
11:00	⑮	みなみ	—	ALVA	⑯	プリマベータ — スクエア
11:30	⑲	富山中央	—	南星	⑳	FCマルーン — インパルス
12:00	㉓	みなみ	—	スクエア	㉔	プリマベータ — ALVA
12:30			—			—
13:00	㉗	C4位	—	D4位	㉘	A4位 — B4位
13:30	㉡	C3位	—	D3位	㉢	A3位 — B3位
14:00	㉤	㉗勝	—	㉘勝	㉣	㉗負 — ㉘負
14:30	㉨	㉡勝	—	㉢勝	㉥	㉡負 — ㉢負
15:00		終了			終了	

ヴィテスカップ U-8 トーナメント表

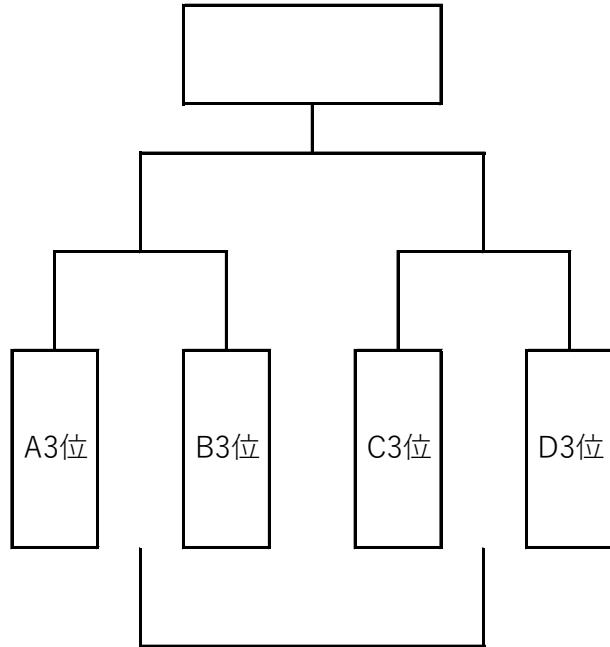
1位トーナメント



2位トーナメント



3位トーナメント



4位トーナメント

